

NYCKLAR FÖR INSATS



Förberedda med hål för nyckelring. Nyckeln kan mot förfrågan tillverkas med din företagslogotyp.

Nyckelform A

Används med standardkvartsvarvslås.

Nyckelform B

Kan användas med antingen standardkvartsvarvslås eller Compact-kvartsvarvslås.



MATERIAL

Key: Polyamid glasfaserverstärk (PA6), schwarz

RELATERADE PRODUKTER

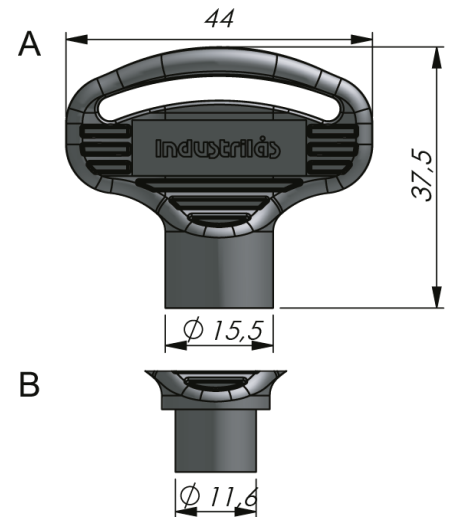
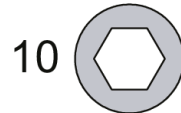
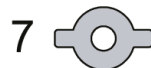
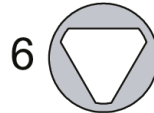
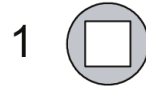
Needed components for a complete system:

2-070

Use the Index Code at industrilas.com

TESTS & STANDARDS

Other colours on request.



Industrilas
— When access counts —

| Artikelnummer | For insert | Shape | Ritning |
|---------------|-----------------------------|-------|---------|
| 29501001 | Square 6 | B | 1 |
| 29501002 | Square 7 | B | 2 |
| 29501003 | Square 8 | B | 3 |
| 29501004 | Triangle 6,5 | B | 13 |
| 29501005 | Triangle 7 | A | 4 |
| 29501006 | Triangle 8 | A | 5 |
| 29501007 | Triangle 10 | A | 6 |
| 29501008 | Double bit 3 | A | 7 |
| 29501009 | Double bit 5 | A | 10 |
| 29501010 | Hexagon 8,5 | A | 10 |
| 29501011 | Triangle 10 / radius | A | 9 |
| 29501012 | Recessed hexagon 8/3 mm pin | B | 11 |
| 29501013 | Recessed square 8 | A | 15 |